

# SPC12,5G IT 385 / 3+0

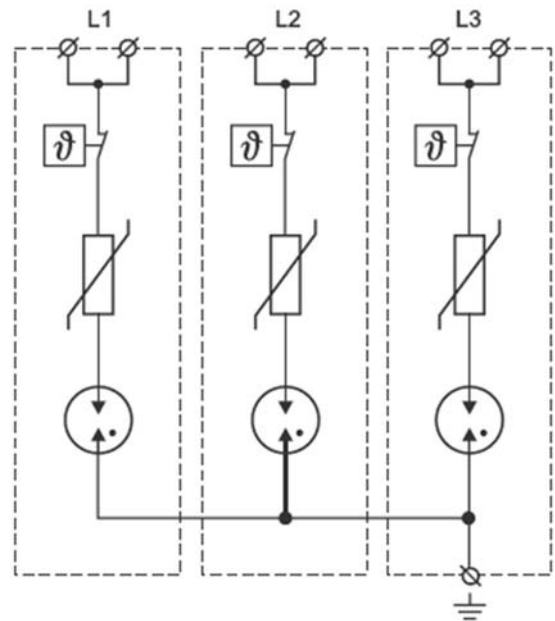


SPC12,5G IT / 3 + 0 er et kombinert lyn- og overspennings vern. Type 1 + 2 + 3 i henhold til EN 61643-11 ed.2 og IEC 61643-11. SPC12,5G IT / 3 + 0 fungerer som et klasse III vern hvis utstyret er montert innom 5 meter. Den er installert på grensesnittet til LPZO-3 (ifølge IEC 62305 og EN 62305 ed. 2) som gir en potensialutjevning LPZ 1, 2 og 3 (innom 5 meter fra installasjon av vernet) i hoved- og underfordelinger. Vernet gir potensialutjevning og utlading av både overspenning og strøm som kommer fra lynnedslag og overspenninger som kommer via nettet

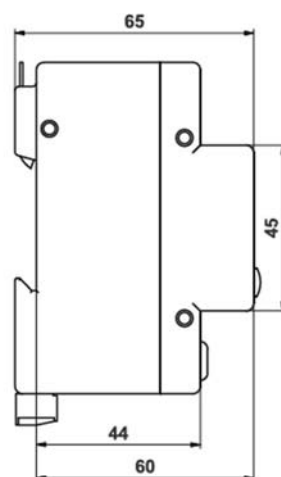
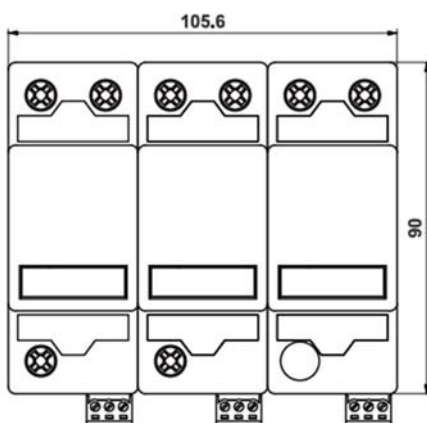
SPC12,5G IT / 3 + 0 er konstruert slik at risikoen for havari og brann ved feil mellom høyspenning distribusjonsnett og jord i forsyningen er redusert til et minimum og oppfyller dermed Punkt 3) i NEK 534.2.4 og det bør derfor ikke monteres i brannsikrer kapsling eller ha foran koblet jordfeilbryter.

Produkt bilde

Internt koblings skjema



Mål



Fabrikant  
HAKEL spol. s r. o. Bratri Stefanu 980.  
500 03 Hradec Kralove. Czech Republic.  
Telefon: +420 494 942 300, info@hakel.com

Importør  
Malthe Winje Automasjon AS  
Haukeliveien 48, 1415 Oppegård  
Telefon. 66996100.  
www.mwg.no

Data, mål, design og bilder som vises over er beregnet for informasjon og kan endres uten forvarsel.

Type		SPC12,5G 385/3+0
Testet etter EN61643-11		Type 1+2+3, Class I+II+III
Nett type		IT
Maks driftsspenning	U <sub>c</sub>	385 VAC/350 VDC
Maks utladingsstrøm (8/20)	I <sub>max</sub>	50 kA
Impuls utlading strøm for klasse I (10/350)	I <sub>imp</sub>	12,5 kA
Lade	Q	6 As
Spesifikk energi for klasse I test	W/R	36kj/Ω
Sum utladning strøm (10/350)	I <sub>total</sub>	37,5 kA
Sum utladning strøm (8/20)	I <sub>total</sub>	100 kA
Nominell utladning strøm (8/20)	I <sub>n</sub>	25 kA
Maks utladning strøm (8/20)	I <sub>max</sub>	50kA
Rest spenning nivå ved I <sub>n</sub>	U <sub>P</sub>	< 1,7 kV
Rest spenning nivå ved U <sub>oc</sub> 6kV	U <sub>P</sub>	< 1,5 kV
Midlertidig overspenning	U <sub>T</sub>	590 V/5 Sek
Respons tid	t <sub>A</sub>	< 100 ns
Maks foran koblet sikring		250A gL/gG, V kobling 125A gL/gG
Kortslutning kapasitet 160A gL/gG	I <sub>SCCR</sub>	25 kA <sub>rms</sub>
LPZ		0-3
Kapsling materiale		Polyamid PA6, UL94 V-0
IP grad kapsling		IP20
Arbeidstemperatur		Fra - 40° C til +70° C
Tverrsnitt kabel tilkobling		En leder kabel 35mm <sup>2</sup> , Fler leder kabel 25mm <sup>2</sup>
Tiltrekningsmoment		3 Nm ved 35mm <sup>2</sup> en leder kabel og ved 25mm <sup>2</sup> fler leder
Montering		På DIN skinne 35mm
Farge indikasjon		Blank ok / rød feil
Levetid		Min 100.000 timer
Vekt		750g
Elnr		1611889

